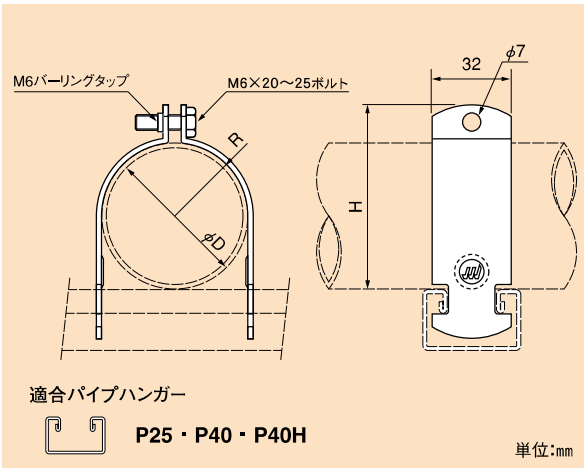
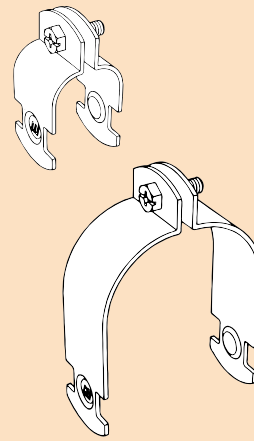


屋内用 ハンガーサドル



PC-□・PG-□



PC保護キャップ



※43頁に掲載

電気垂鉛めっき仕上げ(3Un)

品番	適合管 外径(mm)	設計サイズ H(mm)	単品重量 (g)	梱包数		標準価格 (税別)	納期 区分
				小箱	大箱		
PC-19	19.1	34.5	55	20	300	円	○
PC-25	25.4	40.0	63	20	300	円	○
PC-31	31.8	46.5	70	20	200	円	○
PC-39	38.1	53.0	77	20	200	円	○
PC-51	50.8	65.5	95	20	200	円	○
PC-63	63.5	78.0	110	10	150	円	○
PC-75	76.2	91.0	125	10	100	円	○
PG-16	21.0	36.5	58	20	300	円	○
PG-22	26.5	41.0	64	20	300	円	○
PG-28	33.3	48.0	74	20	200	円	○
PG-36	41.9	56.5	83	20	200	円	○
PG-42	47.8	62.5	90	20	200	円	○
PG-54	59.6	74.0	105	10	150	円	○
PG-70	75.2	90.0	124	10	100	円	○
PG-82	87.9	102.5	140	10	100	円	○
PG-92	100.7	115.0	157	10	—	円	○
PG-104	113.4	128.0	172	10	—	円	○

※PC-25とPG-22、PC-31とPG-28、PC-75とPG-70は兼用です。(共通刻印)

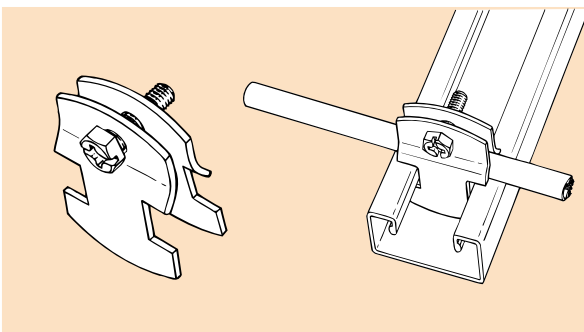
適合管サイズ表

外径単位:mm

品番	鋼製電線管		合成樹脂管		第2種可とう管		鋼管(SGF)		CD管		PF管	
	呼称	外径	呼称	外径	呼称	外径	呼称	外径	呼称	外径	呼称	外径
PC-19	C19	19.1	14	18.0	#15	19.0	—	—	#14	19.0	—	—
PC-25	C25	25.4	—	—	—	—	—	—	—	—	—	—
PC-31	C31	31.8	—	—	—	—	—	—	—	—	#22	30.5
PC-39	C39	38.1	—	—	—	—	—	—	—	—	—	—
PC-51	C51	50.8	—	—	—	—	—	—	—	—	#42	52.0
PC-63	C63	63.5	—	—	—	—	—	—	—	—	#54	64.5
PC-75	C75	76.2	70	76.0	—	—	—	—	—	—	—	—
PG-16	G16	21.0	16	22.0	#17	21.5	15	21.7	#16	21.0	#14	21.5
PG-22	G22	26.5	22	26.0	#24	28.8	20	27.2	#22	27.5	—	—
PG-28	G28	33.3	28	34.0	#30	34.9	25	34.0	#28	34.0	—	—
PG-36	G36	41.9	36	42.0	#38	42.9	32	42.7	#36	42.0	—	—
PG-42	G42	47.8	42	48.0	—	—	40	48.6	#42	48.0	—	—
PG-54	G54	59.6	54	60.0	—	—	50	60.5	#50	60.0	—	—
PG-70	G70	75.2	70	76.0	—	—	65	76.3	—	—	—	—
PG-82	G82	87.9	82	89.0	#83	88.1	80	89.1	—	—	—	—
PG-92	G92	100.7	—	—	—	—	90	101.6	—	—	—	—
PG-104	G104	113.4	100	114.0	—	—	100	114.3	—	—	—	—

パイプハンガー

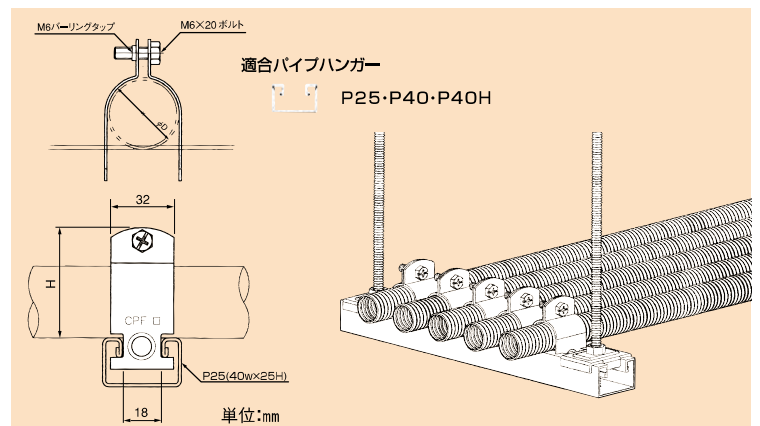
鋼管・丸形ケーブル支持用 ハンガーサドル



電気垂鉛めっき仕上げ(Un)

品番	適合管 外径(mm)	単品重量 (g)	梱包数		標準価格 (税別)	納期 区分
			小箱	大箱		
PC-6	φ 6	42	20	500	円	○
PC-7	φ 7	43	20	500	円	○
PC-8	φ 8	44	20	500	円	○
PC-9	φ 9	45	20	500	円	○
PC-10	φ10	46	20	500	円	○
PC-12	φ12	49	20	400	円	○
PC-13	φ13	50	20	400	円	○
PC-14	φ14	50	20	400	円	○
PC-15	φ15	52	20	300	円	○
PC-17	φ17	54	20	300	円	○
PC-18	φ18	55	20	300	円	○

PF管・可とう管支持金具 CPFハンガーサドル



電気垂鉛めっき仕上げ(Un)

品番	適合PF管		設計サイズ H(mm)	単品重量 (g)	梱包数 販売単位	標準価格 (税別)	納期 区分
	呼称	外径(mm)					
CPF-14	PF14	φ21.5	39	47.5	10	円	○
CPF-16	PF16	φ23.0	40	48.2	10	円	○
CPF-22	PF22	φ30.5	49	55.5	10	円	○
CPF-28	PF28	φ36.5	55	61.1	10	円	○
CPF-36	PF36	φ45.5	66	71.1	10	円	○
CPF-42	PF42	φ52.0	72	95.6	10	円	○
CPF-54	PF54	φ64.5	—	—	10	円	○

※販売単位10個

※○印は標準在庫品、△印は受注生産品、㊦工場在庫品 / ※(Un)・・・ユニクロメッキ、(3Un)・・・三価ユニクロメッキ、(Zn)・・・溶融亜鉛めっき、(SUS)・・・ステンレス(SUS304)